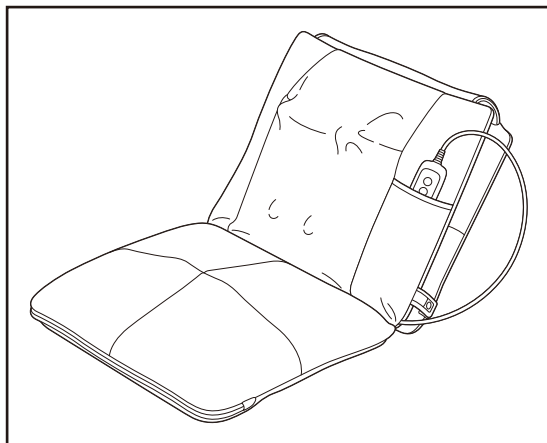


マルチマッサージチェア CMD-1000

取扱説明書



このたびはお買い上げいただき、ありがとうございました。
この「取扱説明書」をよくお読みいただき、正しくお使いください。
とくに「安全上のご注意」は必ずお読みください。
お読みになったあとは、いつでも取り出せるところに保管してください。

使用目的または効果

あんま、マッサージの代用。

- 疲労回復
- 血行をよくする
- 筋肉の疲れをとる
- 筋肉のこりをほぐす
- 神経痛、筋肉痛の緩解

一般家庭で使用すること。

もくじ

- 安全上のご注意……………1～4
- 各部の名称……………5
- ご使用前に……………6
- 使用方法……………7
- 使用例……………8・9
- 使用上のご注意……………9
- お手入れについて……………9
- 保管について……………10
- 故障かなと思ったら……………10
- 愛情点検について……………11
- 仕様……………11
- アフターサービスについて…12・13
- 無料修理規定……………14
- 保証書……………裏表紙

安全上のご注意

- ご使用前に、この「安全上のご注意」をよくお読みのうえ、正しくお使いください。
- ここに示した注意事項は、製品を安全に正しくお使いいただき、あなたや他の人々への危害や損害を未然に防止するためのものです。また注意事項は、危害や損害の大きさと切迫の程度を明示するために、誤った取扱いをすると生じることが想定される内容を「警告」、「注意」に区分しています。いずれも安全に関する重要な内容ですので、必ず守ってください。



警告

人が死亡または重傷を負う可能性が想定される内容



注意

人が損害を負う可能性および物的損害のみの発生が想定される内容

絵表示の例



⊘記号は、「禁止」の行為を示しています。(左図の場合は分解禁止)



●記号は、行為を強制・指示するものです。(左図の場合は電源プラグを抜く)

- お読みになったあとは、お使いになる方がいつでも見られるところに必ず保管してください。



警告



禁止

マッサージ以外の目的には使用しない。また、頭、胸、腹、骨部へは使用しない。事故やけがの原因になります。

体重が90kg以上の人には使用しない。事故やけが、故障の原因になります。

強く押しつけて使用しない。皮膚や筋肉を痛める原因になります。

自分で意思表示できない人に使わせない。事故やけがの原因になります。

安全に責任を負う人の監督または指示がない限り、子供(乳幼児以外)や補助を必要とする人に使わせない。事故やけがの原因になります。

子供には本体の上に乗らせたり遊ばせたりしない。事故やけがの原因になります。

キャスター付きの椅子に座って使用しない。転倒による事故やけがの原因になります。



禁止

本体内部に金属類や燃えやすいものを入れない。感電やショート、火災の原因になります。

ACアダプターや器具用プラグが破損したり、コンセントの差し込みがゆるいときは使用しない。ACアダプターや器具用プラグが破損した場合は、お買い上げ販売店またはお客様ご相談センターに修理を依頼する。そのまま使い続けると感電やショート、火災の原因になります。

2人以上が同時に使用しない。事故やけがの原因になります。

ACアダプターが破損したり、コンセントの差し込みがゆるいときは使用しない。ACアダプターが破損した場合は、お買い上げ販売店またはお客様ご相談センターに修理の依頼をする。そのまま使い続けると感電やショート、火災の原因になります。

付属以外のACアダプターで使用しない。また、付属のACアダプターで他の電気製品を使用しない。感電やショート、発火の原因になります。

電源コードを無理に曲げたり、引っ張ったり、ACアダプターに巻きつけたりしない。また、重いものをのせたり、熱器具に近づけて使用しない。感電や火災の原因になります。



分解禁止

機器が故障したり張地が破れた場合は、勝手に修理せず、お買い上げ販売店またはお客様ご相談センターに連絡する。ACアダプターや電源コードが破損した場合は危険ですのでお買い上げ販売店またはお客様ご相談センターに交換の依頼をする。機器は改造しない。火災や感電、けがの原因になります。



強制


医師の治療を受けているときや次の人は必ず医師に相談のうえ使用する。

- 心臓に障害のある人 ●悪性腫瘍のある人
 - ペースメーカーなどの電磁障害の影響を受けやすい体内植込み型医用電気機器を使用している人
 - 現在腰痛の人や、過去に首、腰、足を痛めたことのある人 ●足、腰、首、手にしびれがある人
 - けんしゅう(腱鞘)炎の人 ●呼吸器に障害のある人 ●高血圧症の人
 - 内臓疾患(胃炎、肝炎、腸炎)などの急性症状のある人
 - 腰痛(椎間板ヘルニア、脊椎すべり症、脊椎分離症など)のある人
 - 変形性関節炎、リュウマチ、痛風の人
 - 骨粗しょう症の人、脊椎の骨折、捻挫、肉離れなど、急性[疼痛性]疾患の人
 - 背骨に異常がある人、曲がっている人 ●血行障害、血管障害など循環器に障害がある人
 - 体温38℃以上の有熱期にある人(倦怠感、悪寒、血圧変動など急性炎症症状の強い時期や衰弱しているときなど)
 - リハビリテーションの目的で使用される人 ●妊娠中や出産直後の人
 - 安静を必要とする人 ●皮膚に創傷のある人
 - 糖尿病などによる高度な末梢循環障害による知覚障害のある人
 - かつて治療を受けたところ、または疾患部へ使用する人
 - 本品を使用しても効果がみられない人
 - その他医療機関で治療中の人、または身体に異常を感じている人
- 事故や体調不良をおこす原因になります。


使用前に必ず張地が破れていないか確認する。(どんなに小さな破れでもただちに使用を中止し、ACアダプターを抜き、修理を依頼してください。)けがや感電の原因になります。





安全上のご注意

警告

 強制	次の人は使用しない。 医師からマッサージを禁じられている人(例:血栓(塞栓)症、重度の動脈りゅう(瘤)、各種皮膚炎および皮膚感染症[皮下組織の炎症を含む]など)。 症状を悪化させる原因になります。
	ACアダプターは交流100Vで使用する。 火災や感電の原因になります。
	器具用プラグやソケットは定期的に掃除する。 ホコリの付着・湿気などで絶縁不良になり、漏電火災の原因になります。
	マッサージするときは、必ず周囲に子供やペットがいないことを確認する。 事故やけがの原因になります。

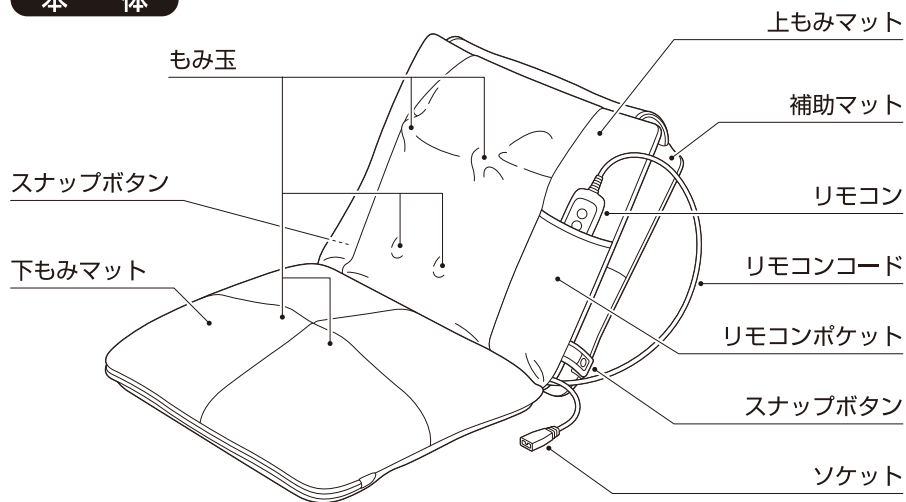
注意

 禁止	次のようなときは使用しない。 ●疲労が激しいとき ●酒に酔っているとき けがや体調不良をおこす原因になります。
	食前、食後の1時間は使用しない。 体調不良をおこす原因になります。
	他の治療器具と同時に使用しない。 体調不良をおこす原因になります。
	使用中は眠らない。 事故やけがの原因になります。
	フトンの中や、毛布をかぶせて使用しない。 発火やモーターの温度上昇の原因になります。
	肌の弱い人は素肌で使用しない。 事故やけがの原因になります。
	機構部に足や手を入れない。 事故やけがの原因になります。
	もみ玉へ無理な力をかけたり、長時間の連続使用はしない。 安全装置が働き動作が止まることがあります。
	ストープなど火気の近くで使用したり、たばこを吸いながら使用しない。 また、ホットカーペットなどの暖房器具の上で使用しない。 火災の原因になります。
	治療部位にアクセサリなどの硬いものをつけて使用しない。 機構部に接触してけがの原因になります。
	故障が見つかったら、すぐに使用を止め、ACアダプターをコンセントから抜く。 事故やけがの原因になります。

 禁止	落としたり、強い衝撃をあたえない。 事故やけが、故障の原因になります。
	使用中にACアダプターを抜かない。 けがの原因になります。
	お手入れの際はシンナー、ベンジン、アルコール、熱湯は使用しない。 変色・変形の原因になります。
 水場使用禁止	水などをこぼしたり、ぬれた身体で使用しない。 感電やショート、故障の原因になります。
	浴室など湿度の高い場所では使用しない。 感電や故障の原因になります。
 強制	1日の使用時間は10分以内にする。 また、一箇所への連続使用は5分以内にする。 逆効果やけがの原因になります。
	はじめは短い時間で使用する。 強い刺激に慣れていないと逆効果やけがの原因になります。
	椅子で使用する場合は、背もたれを壁で支えて使用する。 椅子と一緒に後ろに倒れる原因になります。
	もみ玉の位置を確認したうえで、ゆっくり座る。 身体をまっすぐにして、首および背骨が左右のもみ玉の間にくるようにする。 事故やけがの原因になります。
	使用中、からだに異常を感じたときはただちに使用を中止し、医師に相談する。 事故や体調不良をおこす原因になります。
	使用後は操作ボタンで動作を止め、ACアダプターをコンセントから抜く。 子供のいたずらによる事故やけがの原因になります。
	使用後は電源コードのねじれをほどいて保管する。 断線やショートの原因になります。
	ACアダプターをコンセントから抜くときは電源コードを持たず、必ずACアダプターを持って引き抜く。 器具用プラグをソケットから抜くときは電源コードを持たず、必ず器具用プラグを持って引き抜く。 感電やショートの原因になります。
 電源プラグを抜く	使用時以外はACアダプターをコンセントから抜く。 ホコリの付着・湿気などで絶縁不良になり、漏電火災の原因になります。
	お手入れの際は、ACアダプターをコンセントから抜く。 また、ぬれた手でACアダプターにふれない。 感電ややけどの原因になります。
	停電のときは、ACアダプターをコンセントから抜く。 停電復帰時に事故やけがの原因になります。

各部の名称

本体

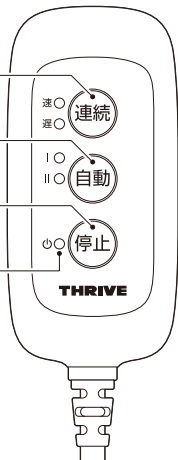


連続ボタン：速/遅

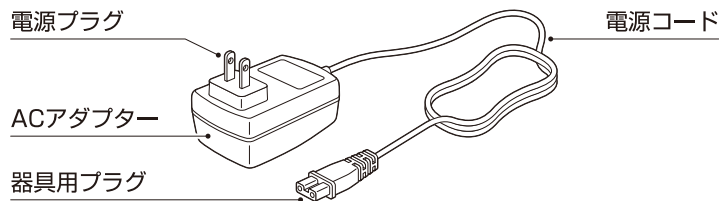
自動ボタン：I/II

停止ボタン

電源ランプ



付属品

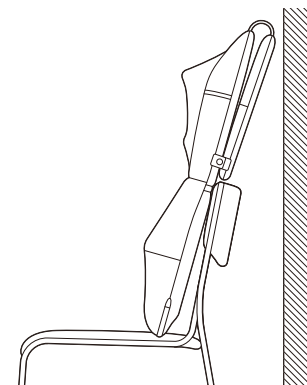


- 付属品は同梱されているものをお使いください。

ご使用の前に

設置のしかた

- ① 床に寝かせて使用する場合
使用中の動作音をやわらげるとともに床を傷つけないためにマットなどを敷くことをおすすめします。
- ② 椅子の背もたれにたてかけて使用する場合
 - ・壁のまえに設置してください。
椅子と一緒に後ろに倒れる原因になります。
 - ・キャスター付きの椅子や回転椅子で使用しないでください。
転倒による事故やけがの原因になります。



ご使用前の確認

使用前に必ず張地が破れていないか確認し、破れがあるときはただちに使用を中止してください。

- 張地を外した状態や破れた状態で使用しないでください。
破れた場合は使用を中止し、ACアダプターを抜き、修理を依頼してください。
- 施療部位にアクセサリなどの硬いものをつけて使用しないでください。
事故やけが、故障の原因になります。
- 頭、胸、腹、骨部へは使用しないでください。
事故やけがの原因になります。
- はじめはマッサージの動きを確認してから、弱い刺激を短い時間で使用してください。
- 器具用プラグをソケットに差ししてください。
(抜け落ちないように確実に接続する)
ACアダプターをコンセントに差ししてください。電源ランプが点灯します。
(抜け落ちないように確実に接続する)
- スイッチが正しく動作するか確認してください。

使用方法

1. **連続** ボタンを押すと[連続モード]を開始します。

上もみマットの4つのもみ玉と下もみマットの2つのもみ玉が動作し、一定の速度でマッサージします。
ボタンを押すごとに[速][遅][停止]の順番に切り替わります。

自動 ボタンを押すと[自動モード]を開始します。

速度の切り替えと停止を異なる動きでマッサージします。
ボタンを押すごとに[自動I][自動II][停止]の順番に切り替わります。

2. マッサージを終了したいときは**停止** ボタンを押してください。
すべての動作が止まります。

3. ACアダプターをコンセントから抜いてください。

4. 器具用プラグをソケットから抜いてください。

- 刺激が強過ぎるときはタオルなどをあてがい、もみ玉の感触を調節してください。

オートタイマーについて

使い過ぎや切り忘れを防止するため、動作開始から約10分で自動的に止まります。

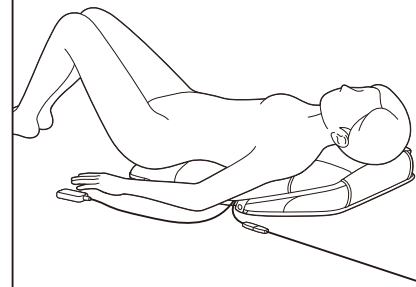
● 動作中に**連続** ボタンおよび**自動** ボタンで

[停止]を選択した場合、オートタイマーはリセットされます。

使用例

床に寝かせて使用

スナップボタンを留めてご使用ください。

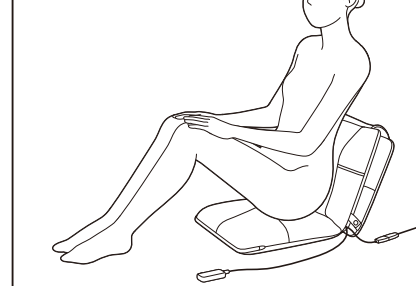


椅子の背もたれにたてかけて使用



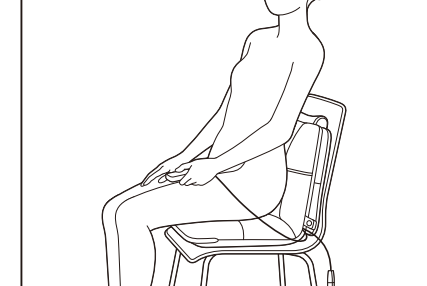
床に置いて使用

スナップボタンを留めてご使用ください。



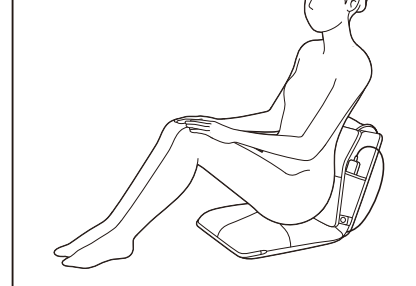
椅子に置いて使用

スナップボタンを留めてご使用ください。



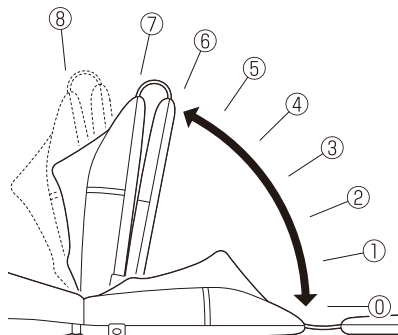
座椅子として使用

スナップボタンを留めてご使用ください。



ラチェット機構

- 本製品は上もみマットが7段階に可動します。(①～⑦)
- 下もみマットを押さえながら上もみマットを手前に引いてください。
- 元に戻す場合は、上もみマットをさらに引くとロックがはずれて⑧に戻ります。(⑧)



使用上のご注意

合成皮革が変色や変質するおそれがあります。
永くお使いいただくために次の使用にご注意ください。

- 風呂あがりなど、体が汗ばんだ状態で使用しないでください。
- 整髪料や化粧品などを接触させないでください。
- ビニール製品や壁紙に長時間接触させないでください。

お手入れについて

本体

- 柔らかい乾いた布でふき取ってください。
- 汚れがひどい場合は、ぬるま湯にうすめた中性洗剤を含ませた布をよくしぼってからふき、仕上げに乾いた布で水分をふき取ってください。

布部分

- ぬるま湯にうすめた中性洗剤を含ませた布をよくしぼってからふき取ってください。
- 仕上げに水を含ませ、よくしぼった布でふき取ってください。

次のお手入れのしかたは合成皮革が変色や変質するおそれがあります。

- シンナー、ベンジン、アルコール、熱湯を使用する。
- ドライヤーで急激に乾燥させる。
- アイロンがけをする。

保管について

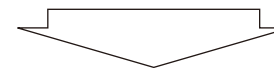
- ACアダプターをコンセントから抜いてください。
- 汚れやホコリを取り、湿気が少なく直射日光があたらない場所に保管してください。
- 電源コードのねじれをほどいて保管してください。

故障かなと思ったら

機器に故障が発見された場合は使用をただちに中止し、お買い上げ販売店またはお客様ご相談センターに点検、修理を依頼してください。

症 状	調べるところ
● もみ玉と布がすれる音 ● 張地とその他がすれる音 ● マッサージ動作時のモーター音	● 構造上のもので機能などに影響はありません
● もみ玉が止まる	● 無理な力がかかっていませんか 下記「安全装置について」を参照
● 動作しない	● 器具用プラグやACアダプターが抜けていませんか ● オートタイマーが働き停止状態になっていませんか

症 状	直し方
● 連続使用後にマッサージが止まる	● モーターの温度上昇のため、安全装置が働いています。しばらく時間をあけて(1時間程度)から再度動作を確認してください




上記点検後なお異常音、動作しないなどの異常を感じたらただちに使用を中止してください。
ACアダプターをコンセントから抜いて、お買い上げ販売店またはお客様ご相談センターに点検、修理を依頼してください。

安全装置について

もみ玉に無理な力がかかると安全装置が働き動作が止まることがあります。
そのときは一度ACアダプターをコンセントから抜き、しばらく時間をあけてから再度ACアダプターをコンセントに差し込んでください。

愛情点検について

しばらく使用しなかった機器を使用するときは、使用前に機器が正常に動作することを確認してください。

 愛情点検	このような症状はありませんか。 ● こげくさいにおいがする ● コード、ACアダプターが異常に熱い ● コードを動かすと通電したり ● その他異常がある	故障や事故防止のため使用を中止し、ACアダプターをコンセントから抜いて、必ずお買い上げ販売店またはお客様ご相談センターに点検、修理をご相談ください。
---	--	--

仕様

販売名	マルチマッサージチェア CMD-1000
医療機器認証番号	302AKBZX00011000
医療機器の種類	管理医療機器
一般的名称	家庭用電気マッサージ器
定格	AC100V 50/60Hz 30W
ACアダプター	IVP1200-3000P
定格時間	20分
適応体重	90kg以下
オートタイマー	約10分
もみ回数	上もみ玉:速 約19回/分 遅 約13回/分 下もみ玉:速 約10回/分 遅 約7回/分
外形寸法	補助マットをたたんだ状態:幅 約43cm×奥行 約73cm×高さ 約18cm 補助マットを広げた状態:幅 約43cm×奥行 約117cm×高さ 約15.5cm
質量(ACアダプター除く)	約5.2kg
電源コード長さ	約1.8m
材質	本体:合成皮革 ストレッチ生地部:ポリエステル/ポリウレタン
付属品	ACアダプター
製造販売元	大東電機工業株式会社 〒577-0026 大阪府東大阪市新家東町2-38
医療機器製造販売業許可番号	27B2X00055

アフターサービスについて

- 保証書(裏表紙)
保証書は所定事項の記入および記載内容をご確認いただき大切に保管してください。
- 保証期間中に修理を依頼される場合
保証書の記載内容に従って修理いたします。
- 保証期間を過ぎて修理を依頼される場合
修理すれば使用できる場合は、ご希望により有料で修理させていただきます。
- 補修用性能部品の最低保有期間
当社は補修用性能部品の製造打ち切り後最低6年間保有しております。
(ただし、縫製部品は除きます。)
補修用性能部品とは、その製品の機能を維持するために必要な部品です。
- その他ご不明な場合
修理に関するご相談ならびにご不明な点は、お買い上げ販売店またはお客様ご相談センターにお問い合わせください。

地球の環境保護のため、廃棄するときはそのまま放置しないで各自治体の取り決めにしたがってください。

お客様ご相談センターのご案内

商品の返品・返金などについては、お買い上げ販売店にお問い合わせください。

商品のお取り扱い方法、修理などのご相談は

フリーダイヤル  **0120-064-762**

※お客様がご加入されている電話（NTT以外の一般回線、PHSおよびIP電話など）によっては、ご利用できない場合がございます。

上記番号がご利用できない場合は下記番号にお問い合わせください。

TEL 086-722-5110

FAX 086-722-3874

岡山大東電機工業株式会社

〒709-3104 岡山県岡山市北区建部町角石谷 1503-1

【受付時間（祝日を除く月～金）9:00～17:00】
都合によりお休みさせていただくことがあります。

お客様の個人情報のお取り扱いについて

お客様よりお知らせいただいた氏名・住所などの個人情報は、当社商品のご相談への対応や修理およびその確認などに利用させていただく場合がございますので、ご了承ください。なお、お客様の個人情報は弊社で責任をもって管理し、第三者への開示や他の目的には使用いたしません。

〈無料修理規定〉

1. 保証期間内に取扱説明書、本体貼付ラベルなどの注意書きに従った正常な使用状態で故障した場合には、お買い上げ販売店または、P13のお客様ご相談センターが無料修理いたします。
2. 保証期間内に故障して無料修理を受ける場合は、商品と本書をご持参ご提示のうえ、お買い上げ販売店または、P13のお客様ご相談センターに依頼してください。
3. ご転居の場合には事前にお買い上げ販売店にご相談ください。
4. ご贈答品などで本書に記入してあるお買い上げ販売店に修理がご依頼になれない場合には、P13のお客様ご相談センターにご相談ください。
5. 保証期間内でも次の場合には有料修理になります。
 - (イ) 使用上の誤りおよび不当な修理や改造による故障および損傷
 - (ロ) お買い上げ後の取付場所の移動、落下などによる故障および損傷
 - (ハ) 火災、地震、水害、落雷、その他の天災地変、公害や異常電圧による故障および損傷
 - (ニ) 一般家庭用以外（例えば、業務用の長時間使用、車両、船舶への搭載）に使用された場合の故障および損傷
 - (ホ) 本書の提示がない場合
 - (ヘ) 本書にお買い上げ年月日、お客様名、販売店名の記入のない場合、あるいは字句を書き換えられた場合
 - (ト) 指定外電源（電圧・周波数）使用による損傷
6. 本書は国内においてのみ有効です。
7. 本書は再発行いたしませんので紛失しないよう大切に保管してください。

修理メモ

- ※ この保証書は本書に明示した期間、条件のもとにおいて無料修理をお約束するものです。したがって、この保証書によって保証書を発行している者、およびそれ以外の事業者に対するお客様の法律上の権利を制限するものではありません。
- 保証期間経過後の修理などについてご不明の場合は、お買い上げ販売店または、P13のお客様ご相談センターにお問い合わせください。
- ※ 保証期間経過後の修理、補修用性能部品の保有期間について、詳しくはP12をご覧ください。

製造販売元

大東電機工業株式会社

〒577-0026 大阪府東大阪市新家東町2-38