

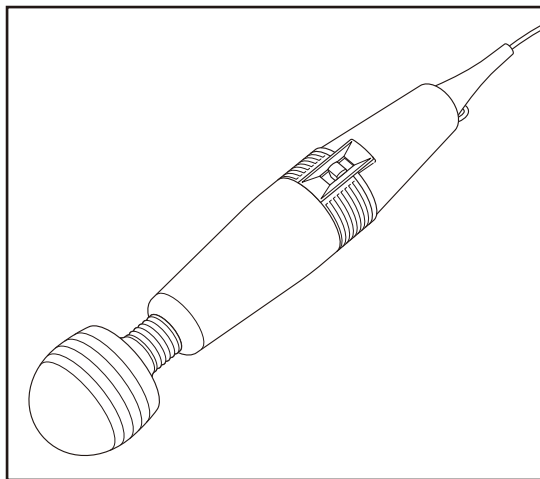
保管用

THRIVE

保証書付

# ハンディマッサージャー スライヴ MD-01

## 取扱説明書



このたびはお買い上げいただき、ありがとうございました。  
この「取扱説明書」をよくお読みいただき、正しくお使いください。  
とくに「安全上のご注意」は必ずお読みください。  
お読みになったあとは、いつでも取り出せるところに保管してください。

### 使用目的または効果

あんま、マッサージの代用。

- 疲労回復
  - 血行をよくする
  - 筋肉の疲れをとる
  - 筋肉のこりをほぐす
  - 神経痛、筋肉痛の痛みの緩解
- 一般家庭で使用すること。

### もくじ

- 安全上のご注意……………1～4
- 各部の名称……………5
- ご使用前に……………5
- 使いかた……………6
- 使用例……………6
- お手入れについて……………7
- 保管について……………7
- 故障かなと思ったら……………7
- 愛情点検について……………7
- 仕様……………8
- アフターサービスについて…8・9
- 無料修理規定……………10
- 保証書……………裏表紙

# 安全上のご注意

- ご使用前に、この「安全上のご注意」をよくお読みのうえ、正しくお使いください。
- ここに示した注意事項は、製品を安全に正しくお使いいただき、あなたや他の人々への危害や損害を未然に防止するためのものです。また注意事項は、危害や損害の大きさと切迫の程度を明示するために、誤った取り扱いをすると生じることが想定される内容を「警告」、「注意」に区分しています。いずれも安全に関する重要な内容ですので、必ず守ってください。



## 警告

人が死亡または重傷を負う可能性が想定される内容



## 注意

人が損害を負う可能性および物的損害のみの発生が想定される内容

絵表示の例



⊙記号は、「禁止」の行為を示しています。(左図の場合は分解禁止)



●記号は、行為を強制したり指示するものです。(左図の場合は電源プラグを抜く)

- お読みになったあとは、お使いになる方がいつでも見られるところに必ず保管してください。



## 警告



禁止

マッサージ以外の目的には使用しない。  
また、頭、胸、腹、骨部へは使用しない。  
事故やけがの原因になります。

強く押しつけて使用しない。  
皮膚や筋肉を痛める原因になります。

自分で意思表示できない人に使わせない。  
事故やけがの原因になります。


安全に責任を負う人の監督または指示がない限り、子供(乳幼児以外)や補助を必要とする人に使わせない。  
事故やけがの原因になります。




子供には本体の上に乗せたり遊ばせたりしない。  
事故やけがの原因になります。

 禁止	<p>本体内部に金属類や燃えやすいものを入れない。 感電やショート、火災の原因になります。</p>
	<p>電源コードや電源プラグが破損したり、コンセントの差し込みがゆるいときは使用しない。電源コードや電源プラグが破損した場合は、お買い上げ販売店またはお客様ご相談センターに修理を依頼する。 そのまま使い続けると感電やショート、火災の原因になります。</p>
 分解禁止	<p>電源コードを無理に曲げたり、引っ張ったり、本体に巻きつけたりしない。 また、重いものをのせたり、熱器具に近づけて使用しない。 感電や火災の原因になります。</p>
	<p>機器が故障した場合は、勝手に修理せず、お買い上げ販売店またはお客様ご相談センターに連絡する。 電源コードが破損した場合は危険ですのでお買い上げ販売店またはお客様ご相談センターに交換の依頼をする。 機器は改造しない。 火災や感電、けがの原因になります。</p>
 強制	<p>医師の治療を受けているときや次の人は必ず医師に相談のうえ使用する。</p> <ul style="list-style-type: none"> <li>●ペースメーカーなどの電磁障害の影響を受けやすい体内植込み型医用電気機器を使用している人</li> <li>●悪性腫瘍のある人 ●心臓に障害のある人 ●妊娠中や出産直後の人</li> <li>●糖尿病などによる高度な末梢循環障害による知覚障害のある人</li> <li>●皮膚に創傷のある人 ●安静を必要とする人</li> <li>●体温38℃以上の有熱期にある人(倦怠感、悪寒、血圧変動など急性炎症症状の強い時期や衰弱しているときなど)</li> <li>●骨粗しょう症の人、脊椎の骨折、捻挫、肉離れなど、急性[疼痛性]疾患の人</li> <li>●背骨に異常がある人、曲がっている人 ●けんしょう(腱鞘)炎の人</li> <li>●かつて治療を受けたところ、または疾患部へ使用する人</li> <li>●本品を使用しても効果がみられない人 ●その他医療機関で治療中の人</li> </ul> <p>事故や体調不良をおこす原因になります。</p>
	<p>交流100Vで使用する。 火災や感電の原因になります。</p>
	<p>次の人は使用しない。 医師からマッサージを禁じられている人。 (例:血栓(塞栓)症、重度の動脈りゅう(瘤)、急性静脈りゅう(瘤)、各種皮膚炎および皮膚感染症[皮下組織の炎症を含む]など) 症状を悪化させる原因になります。</p>

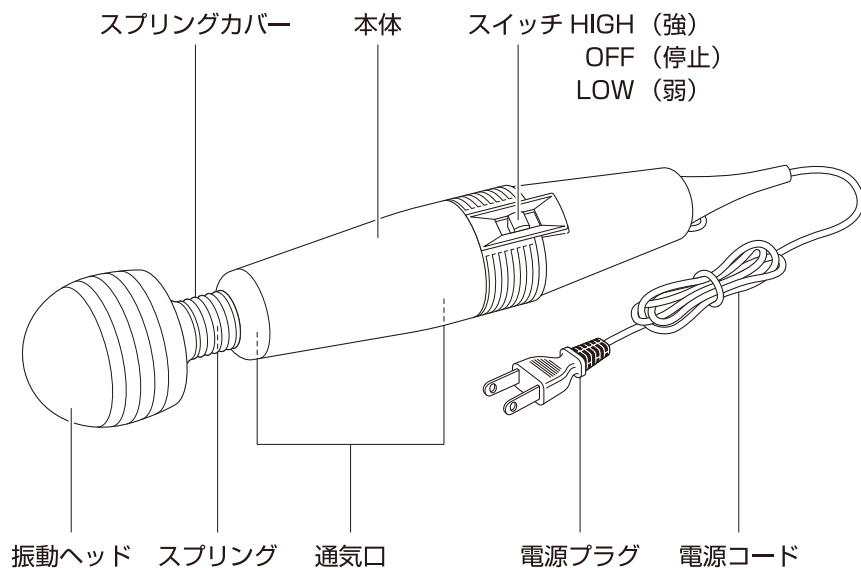
# 安全上のご注意

## ⚠ 注意

 禁止	次のようなときは使用しない。 ● 疲労が激しいとき ● 酒に酔っているとき ● 湿疹が生じているとき 体調不良をおこす原因になります。
	振動ヘッドを強い力で曲げない。 スプリングカバーに亀裂が生じ、髪の巻き込みや事故、故障の原因になります。
	食前、食後の1時間は使用しない。 体調不良をおこす原因になります。
	他の治療器具と同時に使用しない。 体調不良をおこす原因になります。
	使用中は眠らない。 事故やけがの原因になります。
	フトンの中や、毛布をかぶせて使用しない。 発火やモーターの温度上昇の原因になります。
	肌の弱い人は素肌で使用しない。 故障やけがの原因になります。
	ストープなど火気の近くで使用したり、たばこを吸いながら使用しない。 火災の原因になります。
	施療部位にアクセサリなどの硬いものをつけて使用しない。 けがの原因になります。
	落としたり、強い衝撃をあたえない。 感電やけが、故障の原因になります。
	お手入れの際はシンナー、ベンジン、アルコール、熱湯は使用しない。 変色、変形の原因になります。
	使用中に電源プラグを抜かない。 けがの原因になります。
水などをこぼしたり、ぬれた身体で使用しない。 感電やショート、故障の原因になります。	

 水場使用禁止	浴室など湿度の高い場所では使用しない。 感電や故障の原因になります。
 強制	1日の使用時間は15分以内にする。 また、一箇所の連続使用は3分以内にする。 逆効果やけがの原因になります。
	はじめは短い時間で使用する。 強い刺激に慣れていないと逆効果やけがの原因になります。
	本品は必ず手に持って使用する。 事故やけが、故障の原因になります。
	使用中、身体に異常を感じたときはただちに使用を中止し、医師に相談する。 事故や体調不良をおこす原因になります。
	使用後は電源スイッチを切り、電源プラグをコンセントから抜く。 子供のいたずらによる事故やけがの原因になります。
	使用後は電源コードのねじれをほどいて保管する。 断線やショートの原因になります。
	電源プラグを抜くときは、接続部に無理な力をかけないように 必ず電源プラグを持って引き抜く。 感電やショートの原因になります。
	故障が見つかったらすぐに使用を止め、電源プラグをコンセントから抜く。 事故やけがの原因になります。
 電源プラグを抜く	使用時以外は電源プラグをコンセントから抜く。 ホコリの付着・湿気などで絶縁不良になり、 漏電火災の原因になります。
	お手入れの際は、電源プラグをコンセントから抜く。 また、ぬれた手でプラグにふれない。 感電ややけどの原因になります。
	停電のときはただちに電源スイッチを切り、電源プラグをコンセントから抜く。 停電復帰時に事故やけがの原因になります。

## 各部の名称



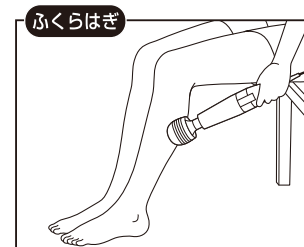
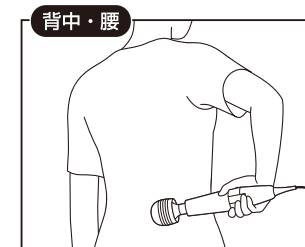
## ご使用の前に

- 施療部位にアクセサリなどの硬いものをつけて使用しないでください。事故やけが、故障の原因になります。
- 頭、胸、腹、骨部へは使用しないでください。事故やけがの原因になります。
- はじめはマッサージの動きを確認してから、弱い刺激を短い時間で使用してください。
- 電源プラグが確実に接続されているか確認してください。
- スイッチが正しく動作するか確認してください。

## 使いかた

1. 電源プラグを差し込む前に、スイッチが「OFF」になっていることを確認してください。
  2. 電源プラグをコンセントに差し込んでください。  
(電源コードが抜け落ちないように確実に接続してください。)
  3. スイッチを入れてください。
  4. 本体を持ち、振動ヘッドを肩などにあててください。  
体調や疲労に合わせて「HIGH」「LOW」を使い分けてください。
  5. 使用後はスイッチを「OFF」にしてください。
  6. 電源プラグをコンセントから抜いてください。
- 本品は必ず手に持って使用してください。

## 使用例



- 頭、胸、腹、骨部へは使用しないでください。

## お手入れについて

乾いた布で汚れをふき取ってください。  
シンナー、ベンジン、アルコール、熱湯は使用しないでください。  
変色、変形の原因になります。

## 保管について

- 汚れやホコリをとったあと、湿気の少ないところに保管してください。
- しばらくご使用にならないときはカバーなどをかけ、ホコリがつかないようにしてください。
- 電源コードはねじれをほどこいて保管してください。

## 故障かなと思ったら


機器に故障が発見された場合は使用をただちに中止し、電源を切り、お買い上げ販売店またはお客様ご相談センターに点検、修理を依頼してください。

症 状	調べるところ
● マッサージ動作時の音	● 構造上のものので機能などに影響はありません
● 動作しない	● 電源プラグが抜けていませんか ● 電源スイッチが「OFF」になっていませんか

上記点検後なお異常音、動作しないなどの異常を感じたらただちに使用を中止してください。電源プラグをコンセントから抜いて、お買い上げ販売店またはお客様ご相談センターに点検、修理を依頼してください。

## 愛情点検について

しばらく使用しなかった機器を使用するときは、使用前に機器が正常に動作することを確認してください。

 愛情点検	このような症状はありませんか。 ● こげくさいにおいがする ● 電源コード、プラグが異常に熱い ● コードを動かすと通電したり、しなかったりする ● その他異常がある	故障や事故防止のため使用を中止し、電源プラグをコンセントから抜いて、必ずお買い上げ販売店またはお客様ご相談センターに点検、修理をご相談ください。
---	---	--

## 仕様

販売名	スライヴ MD-01
医療機器認証番号	220AGBZX00047000
医療機器の種類	管理医療機器
一般的名称	家庭用電気マッサージ器
定格	AC100V 50/60Hz 10W
定格時間	20分
回転数	HIGH:約6500回/分 LOW:約5500/分
外形寸法	振動ヘッド 直径 約6.2cm×長さ 約28.3cm
質量	約500g
電源コード長さ	約1.9m
材質	本体:PC樹脂 振動ヘッド:EVA樹脂
製造販売元	大東電機工業株式会社 〒577-0026 大阪府東大阪市新家東町2-38
医療機器製造販売業許可番号	27B2X00055

## アフターサービスについて

- 保証書(裏表紙)  
保証書は所定事項の記入および記載内容をご確認いただき大切に保管してください。
- 保証期間中に修理を依頼される場合  
保証書の記載内容に従って修理いたします。
- 保証期間を過ぎて修理を依頼される場合  
修理すれば使用できる場合は、ご希望により有料で修理させていただきます。
- 補修用性能部品の最低保有期間  
当社は補修用性能部品の製造打ち切り後最低6年間保有しております。  
補修用性能部品とは、その製品の機能を維持するために必要な部品です。
- その他ご不明な場合  
修理に関するご相談ならびにご不明な点は、お買い上げ販売店またはお客様ご相談センターにお問い合わせください。

地球の環境保護のため、廃棄するときはそのまま放置しないで  
各自治体の取り決めにしたがってください。

# お客様ご相談センターのご案内

商品の返品・返金などについては、お買い上げ販売店にお問い合わせください。

商品のお取り扱い方法、修理などのご相談は

フリーダイヤル  0120-064-762

※お客様がご加入されている電話（NTT以外の一般回線、PHSおよびIP電話など）によっては、ご利用できない場合がございます。

上記番号がご利用できない場合は下記番号にお問い合わせください。

TEL 086-722-5110

FAX 086-722-3874

岡山大東電機工業株式会社

〒709-3104 岡山県岡山市北区建部町角石谷 1503-1

【受付時間（祝日を除く月～金）9:00～17:00】  
都合によりお休みさせていただくことがあります。

## お客様の個人情報のお取り扱いについて

お客様よりお知らせいただいた氏名・住所などの個人情報は、当社商品のご相談への対応や修理およびその確認などに利用させていただく場合がございますので、ご了承ください。なお、お客様の個人情報は弊社で責任をもって管理し、第三者への開示や他の目的には使用いたしません。

## 〈無料修理規定〉

1. 保証期間内に取扱説明書、本体貼付ラベルなどの注意書きに従った正常な使用状態で故障した場合には、お買い上げ販売店または、P9のお客様ご相談センターが無料修理いたします。
2. 保証期間内に故障して無料修理を受ける場合は、商品と本書をご持参ご提示のうえ、お買い上げ販売店または、P9のお客様ご相談センターに依頼してください。
3. ご転居の場合には事前にお買い上げ販売店にご相談ください。
4. ご贈答品などで本書に記入してあるお買い上げ販売店に修理がご依頼になれない場合には、P9のお客様ご相談センターへご相談ください。
5. 保証期間内でも次の場合には有料修理になります。
  - (イ) 使用上の誤りおよび不当な修理や改造による故障および損傷
  - (ロ) お買い上げ後の取付場所の移動、落下などによる故障および損傷
  - (ハ) 火災、地震、水害、落雷、その他の天災地変、公害や異常電圧による故障および損傷
  - (ニ) 一般家庭用以外（例えば、業務用の長時間使用、車両、船舶への搭載）に使用された場合の故障および損傷
  - (ホ) 本書の提示がない場合
  - (ヘ) 本書にお買い上げ年月日、お客様名、販売店名の記入のない場合、あるいは字句を書き換えられた場合
  - (ト) 指定外電源（電圧・周波数）使用による損傷
6. 本書は国内においてのみ有効です。
7. 本書は再発行いたしませんので紛失しないよう大切に保管してください。

修理メモ

- ※ この保証書は本書に明示した期間、条件のもとにおいて無料修理をお約束するものです。したがって、この保証書によって保証書を発行している者、およびそれ以外の事業者に対するお客様の法律上の権利を制限するものではありません。
- 保証期間経過後の修理などについてご不明の場合は、お買い上げ販売店または、P9のお客様ご相談センターにお問い合わせください。
- ※ 保証期間経過後の修理、補修用性能部品の保有期間について、詳しくはP8をご覧ください。

製造販売元

**大東電機工業株式会社**

〒577-0026 大阪府東大阪市新家東町2-38