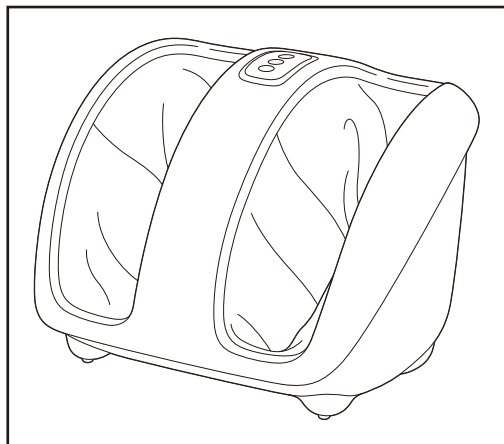


フットマッサージャー MD-6113

取扱説明書



このたびはお買い上げいただき、ありがとうございました。
この「取扱説明書」をよくお読みいただき、正しくお使いください。
とくに「安全上のご注意」は必ずお読みください。
お読みになったあとは、いつでも取り出せるところに保管してください。

使用目的または効果

あんま、マッサージの代用。

- 疲労回復
- 血行をよくする
- 筋肉の疲れをとる
- 筋肉のこりをほぐす
- 神経痛、筋肉痛の痛みの緩解

一般家庭で使用すること。

もくじ

- 安全上のご注意……………1～4
- 各部の名称……………5
- ご使用の前に……………6
- 使いかた……………6
- 使用例……………7
- 使用上のご注意……………8
- お手入れについて……………8
- 保管について……………8
- 故障かなと思ったら……………9
- 愛情点検について……………9
- 仕様……………10
- アフターサービスについて…10・11
- メモ……………12・13
- 無料修理規定……………14
- 保証書……………裏表紙

安全上のご注意

- ご使用前に、この「安全上のご注意」をよくお読みのうえ、正しくお使いください。
- ここに示した注意事項は、製品を安全に正しくお使いいただき、あなたや他の人々への危害や損害を未然に防止するためのものです。また注意事項は、危害や損害の大きさと切迫の程度を明示するために、誤った取扱いをすると生じることが想定される内容を「警告」、「注意」に区分しています。いずれも安全に関する重要な内容ですので、必ず守ってください。



警告

人が死亡または重傷を負う可能性が想定される内容



注意

人が損害を負う可能性および物的損害のみの発生が想定される内容

絵表示の例



○記号は、「禁止」の行為を示しています。(左図の場合は分解禁止)



●記号は、行為を強制・指示するものです。(左図の場合は電源プラグを抜く)

- お読みになったあとは、お使いになる方がいつでも見られるところに必ず保管してください。



警告



強制

医師の治療を受けているときや次の人は必ず医師に相談のうえ使用する。



- ペースメーカーなどの電磁障害の影響を受けやすい体内植込み型医用電気機器を使用している人
- 悪性腫瘍のある人 ●心臓に障害のある人 ●妊娠中や出産直後の人
- 糖尿病などによる高度な末梢循環障害による知覚障害のある人
- 皮膚に創傷のある人 ●安静を必要とする人
- 体温38℃以上の有熱期にある人(倦怠感、悪寒、血圧変動など急性炎症症状の強い時期や衰弱しているときなど)
- 骨粗しょう症の人、脊椎の骨折、捻挫、肉離れなど、急性[疼痛性]疾患の人
- けんしょう(腱鞘)炎の人
- かつて治療を受けたところ、または疾患部へ使用する人
- 本品を使用しても効果がみられない人
- その他医療機関で治療中の人

事故や体調不良をおこす原因になります。


 強制	使用前に必ず布カバーが破れていないか確認する。 (どんなに小さな破れでもただちに使用を中止し、電源プラグを抜き、修理を依頼してください。) けがや感電の原因になります。
	交流100Vで使用する。 火災や感電の原因になります。
	次の人は使用しない。 医師からマッサージを禁じられている人。 (例:血栓(塞栓)症、重度の動脈りゅう(瘤)、急性静脈りゅう(瘤)、各種皮膚炎および皮膚感染症[皮下組織の炎症を含む]など) 症状を悪化させる原因になります。
	電源プラグにホコリが付着しないよう定期的に掃除する。 ホコリの付着・湿気などで絶縁不良になり、漏電火災の原因になります。
 禁止	足のマッサージ以外の目的には使用しない。 頭、首、胸、腹、骨部へは使用しない。 事故やけがの原因になります。
	強く押しつけて使用しない。 皮膚や筋肉を痛める原因になります。
	自分で意思表示できない人に使わせない。 事故やけがの原因になります。
	安全に責任を負う人の監督または指示がない限り、子供(乳幼児以外)や補助を必要とする人に使わせない。 事故やけがの原因になります。
	子供には本体の上に乗せたり遊ばせたりしない。 事故やけがの原因になります。
	キャスター付きの椅子に座って使用しない。 転倒による事故やけがの原因になります。
	使用中は立ち上がらない。 転倒による事故やけが、故障の原因になります。
	本体内部に金属類や燃えやすいものを入れない。 感電やショート、火災の原因になります。




安全上のご注意

警告

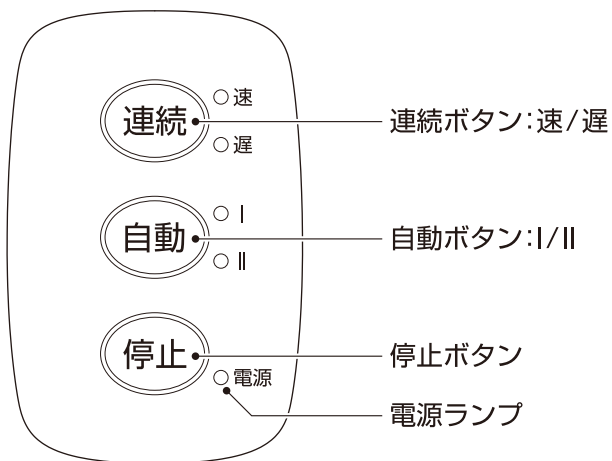
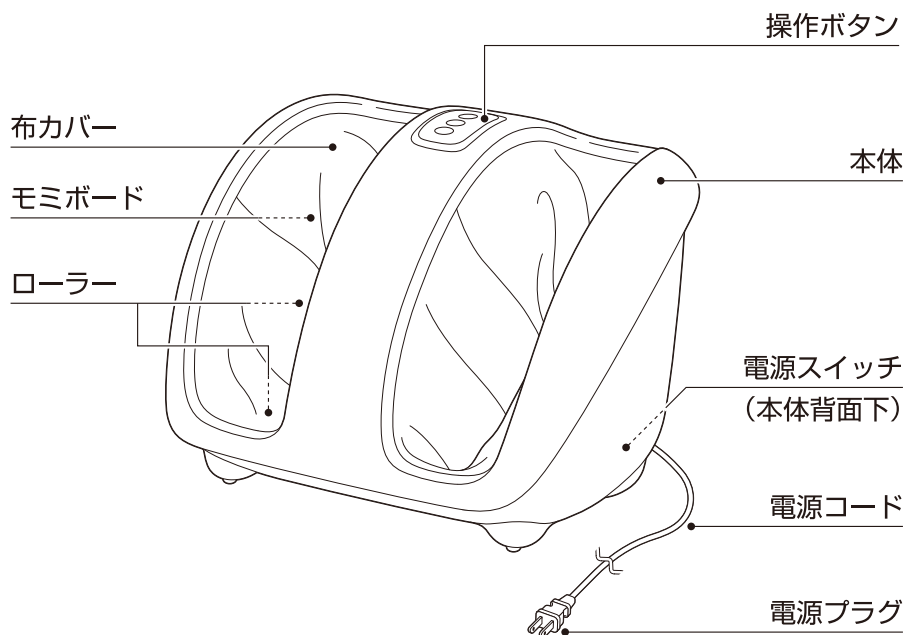
 禁止	電源コードや電源プラグが破損したり、コンセントの差し込みがゆるいときは使用しない。電源コードや電源プラグが破損した場合は、お買い上げ販売店またはお客様ご相談センターに修理を依頼する。 そのまま使い続けると感電やショート、火災の原因になります。
	電源コードを無理に曲げたり、引っ張ったり、本体に巻きつけたりしない。 また、重いものをのせたり、熱器具に近づけて使用しない。 感電や火災の原因になります。
 分解禁止	機器が故障したり布カバーが破れた場合は、勝手に修理せず、お買い上げ販売店またはお客様ご相談センターに連絡する。 電源コードが破損した場合は危険ですのでお買い上げ販売店またはお客様ご相談センターに交換の依頼をする。 機器は改造しない。 火災や感電、けがの原因になります。

注意

 強制	1日の使用時間は10分以内にする。 また、一箇所への連続使用は5分以内にする。 逆効果やけがの原因になります。
	はじめは短い時間で使用する。 強い刺激に慣れていないと逆効果やけがの原因になります。
	使用中、身体に異常を感じたときはただちに使用を中止し、医師に相談する。 事故や体調不良をおこす原因になります。
	使用後は停止ボタンで動作を止め、電源プラグをコンセントから抜く。 子供のいたずらによる事故やけがの原因になります。
	使用後は電源コードのねじれをほどいて保管する。 断線やショートの原因になります。
	電源プラグを抜くときは、接続部に無理な力をかけないように必ず電源プラグを持って引き抜く。 感電やショートの原因になります。
故障が見つかったら、すぐに使用を止め、電源プラグをコンセントから抜く。 事故やけがの原因になります。	

 禁止	次のようなときは使用しない。 ● 疲労が激しいとき ● 酒に酔っているとき ● 湿疹が生じているとき 体調不良をおこす原因になります。
	食前、食後の1時間は使用しない。 体調不良をおこす原因になります。
	他の治療器具と同時に使用しない。 体調不良をおこす原因になります。
	使用中は眠らない。 事故やけがの原因になります。
	フトンの中や、毛布をかぶせて使用しない。 発火や感電の原因になります。
	肌の弱い人は素肌で使用しない。 事故やけがの原因になります。
	ストープなど火気の近くで使用したり、たばこを吸いながら使用しない。 火災の原因になります。
	治療部位にアクセサリなどの硬いものをつけて使用しない。 事故やけが、故障の原因になります。
	落としたり、強い衝撃をあたえない。 事故やけが、故障の原因になります。
	お手入れの際はシンナー、ベンジン、アルコール、熱湯は使用しない。 変色、変形の原因になります。
使用中に電源プラグを抜かない。 けがの原因になります。	
 水場使用禁止	浴室など湿度の高い場所では使用しない。 感電や故障の原因になります。
	使用時以外は電源プラグをコンセントから抜く。 ホコリの付着・湿気などで絶縁不良になり、漏電火災の原因になります。
 電源プラグを抜く	お手入れの際は、電源プラグをコンセントから抜く。 また、ぬれた手でプラグにふれない。 感電ややけどの原因になります。
	停電のときは電源プラグをコンセントから抜く。 停電復帰時に事故やけがの原因になります。

各部の名称



ご使用の前に

使用前に必ず布カバーが破れていないか確認し、破れがあるときはただちに使用を中止してください。

- 布カバーを外した状態や破れた状態で使用しないでください。破れた場合は使用を中止し、電源プラグを抜き、修理を依頼してください。
- 施療部位にアクセサリなどの硬いものをつけて使用しないでください。事故やけが、故障の原因になります。
- 頭、首、胸、腹、骨部へは使用しないでください。事故やけがの原因になります。
- はじめはマッサージの動きを確認してから、弱い刺激を短い時間で使用してください。
- 電源プラグが確実に接続されているか確認してください。
- スイッチが正しく動作するか確認してください。
- キャスター付きの椅子に座って使用しないでください。
- 使用中の動作音をやわらげるとともに床を傷つけないためにマットなどを敷くことをおすすめします。

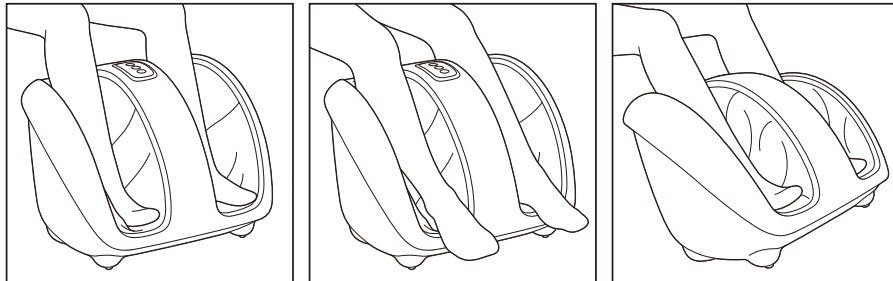
使いかた

1. 電源プラグをコンセントに差ししてください。
(電源コードが抜け落ちないように確実に接続する)
2. 本体背面下にある電源スイッチを「ON」にしてください。
電源ランプが点灯します。
3. **連続** ボタンを押してください。
もみとローラーが一定の速度で動作します。
押すごとに「速」「遅」が切り替わります。
4. **自動** ボタンを押すと[自動モード]を開始します。
ボタンを押すごとに[自動I][自動II]が切り替わります。
2種類の[自動モード]は速度の切り替えと停止を異なる動きでマッサージします。
5. マッサージを終了したいときは**停止** ボタンを押してください。
動作が止まります。
6. 電源スイッチを「OFF」にしてください。電源ランプが消灯します。
7. 電源プラグをコンセントから抜いてください。

オートタイマーについて

使い過ぎや切り忘れを防止するため、動作開始から約10分で自動的に止まります。

使用例



通常姿勢での使用

ふくらはぎ上部への使用

傾けて使用できます

- 事故やけがの原因になるため、肌の弱い人は素肌では使用しないでください。
- モミボードの感触を調節する場合は、タオルなどをあてがい使用してください。

停電時のご注意

使用中に停電になりモミボードが閉じた状態で停止した場合は、本体ケースを両手で押さえて片脚ずつ抜き出してください。
また、停電復帰時の事故やけがを防止するため、電源スイッチを[OFF]にし、電源プラグをコンセントから抜いてください。



使用上のご注意

- 整髪料・化粧品などの薬品を接触させないでください。
化学変化による生地の変色や劣化の原因になります。
- 直射日光を毎日長時間あてないでください。
生地の変色や劣化の原因になります。
- ビニールや室内の壁紙などに長時間接触させないでください。
生地の変色する原因になります。

お手入れについて

乾いた布で汚れをふき取ってください。
シンナー、ベンジン、アルコール、熱湯は使用しないでください。
変色、変形の原因になります。

保管について

- 汚れやホコリをとったあと、湿気の少ないところに保管してください。
- しばらくご使用にならないときはカバーなどをかけ、ホコリがつかないようにしてください。
- 電源コードはねじれをほどこいて保管してください。

故障かなと思ったら

機器に故障が発見された場合は使用をただちに中止し、電源を切り、お買い上げ販売店またはお客様ご相談センターに点検、修理を依頼してください。


症 状	調べるところ
●マッサージ中の音 布カバーのすれる音	●構造上発生するもので機能に影響はありません
●動作しない	●電源プラグが抜けていませんか ●電源スイッチが「OFF」になっていませんか ●オートタイマーが動き停止状態になっていませんか

症 状	直し方
●連続使用後にマッサージが止まる	●モーターの温度上昇のため、安全装置が働いていますしばらく本体を休ませて(2時間程度)から再度動作を確認してください

上記点検後なお異常音、動作しないなどの異常を感じたらただちに使用を中止してください。電源プラグをコンセントから抜いて、お買い上げ販売店またはお客様ご相談センターに点検、修理を依頼してください。

愛情点検について

しばらく使用しなかった機器を使用するときは、使用前に機器が正常に動作することを確認してください。

 愛情点検	このような症状はありませんか。 ● こげくさいにおいがする ● 電源コード、プラグが異常に熱い ● コードを動かすと通電したりしなかったりする ● その他異常がある	➡	故障や事故防止のため使用を中止し、電源プラグをコンセントから抜いて、必ずお買い上げ販売店またはお客様ご相談センターに点検、修理をご相談ください。
---	--	---	--

仕様

販売名	フットマッサージャー MD-6113
医療機器認証番号	230AGBZX00018000
医療機器の種類	管理医療機器
一般的名称	家庭用電気マッサージ器
定格	AC100V 50/60Hz 40W
定格時間	20分
もみ回数	速:約9回/分 遅:約7回/分
オートタイマー	約10分
外形寸法	幅 約50cm×奥行 約37cm×高さ 約37cm
質量	約4.9kg
電源コード長さ	約2m
材質	本体:ABS樹脂 布カバー:ポリエステル
製造販売元	大東電機工業株式会社 〒577-0026 大阪府東大阪市新家東町2-38
医療機器製造販売業許可番号	27B2X00055

アフターサービスについて

- 保証書(裏表紙)
保証書は所定事項の記入および記載内容をご確認いただき大切に保管してください。
- 保証期間中に修理を依頼される場合
保証書の記載内容に従って修理いたします。
- 保証期間を過ぎて修理を依頼される場合
修理すれば使用できる場合は、ご希望により有料で修理させていただきます。
- 補修用性能部品の最低保有期間
当社は補修用性能部品の製造打ち切り後最低6年間保有しております。
(ただし、縫製部品は除きます。)
補修用性能部品とは、その製品の機能を維持するために必要な部品です。
- その他ご不明な場合
修理に関するご相談ならびにご不明な点は、お買い上げ販売店またはお客様ご相談センターにお問い合わせください。

地球の環境保護のため、廃棄するときはそのまま放置しないで各自治体の取り決めにしたがってください。

〈無料修理規定〉

1. 保証期間内に取扱説明書、本体貼付ラベルなどの注意書きに従った正常な使用状態で故障した場合には、お買い上げ販売店または、P11のお客様ご相談センターが無料修理いたします。
2. 保証期間内に故障して無料修理を受ける場合は、商品と本書をご持参ご提示の上、お買い上げ販売店または、P11のお客様ご相談センターに依頼してください。
3. ご転居の場合には事前にお買い上げ販売店にご相談ください。
4. ご贈答品などで本保証書に記入してあるお買い上げ販売店に修理がご依頼になれない場合には、P11のお客様ご相談センターへご相談ください。
5. 保証期間内でも次の場合には有料修理になります。
 - (イ) 使用上の誤りおよび不当な修理や改造による故障および損傷
 - (ロ) お買い上げ後の取付場所の移動、落下などによる故障および損傷
 - (ハ) 火災、地震、水害、落雷、その他の天災地変、公害や異常電圧による故障および損傷
 - (ニ) 一般家庭用以外(例えば、業務用の長時間使用、車両、船舶への搭載)に使用された場合の故障および損傷
 - (ホ) 本書の提示がない場合
 - (ヘ) 本書にお買い上げ年月日、お客様名、販売店名の記入のない場合、あるいは字句を書き換えられた場合
 - (ト) 指定外電源(電圧・周波数)使用による損傷
6. 本書は国内においてのみ有効です。
7. 本書は再発行いたしませんので紛失しないよう大切に保管してください。

修理メモ

- ※ この保証書は本書に明示した期間、条件のもとにおいて無料修理をお約束するものです。したがって、この保証書によって保証書を発行している者、およびそれ以外の事業者に対するお客様の法律上の権利を制限するものではありません。
保証期間経過後の修理などについてご不明の場合は、お買い上げ販売店または、P11のお客様ご相談センターにお問い合わせください。
- ※ 保証期間経過後の修理、補修用性能部品の保有期間について、詳しくはP10をご覧ください。

製造販売元

Daito 大東電機工業株式会社

〒577-0026 大阪府東大阪市新家東町2-38